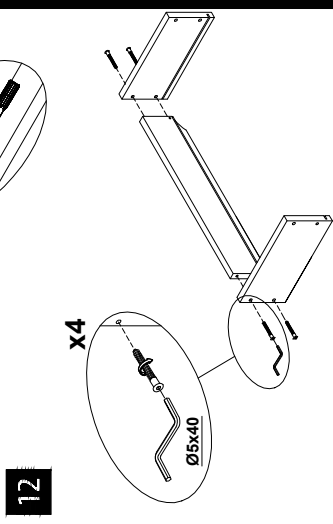
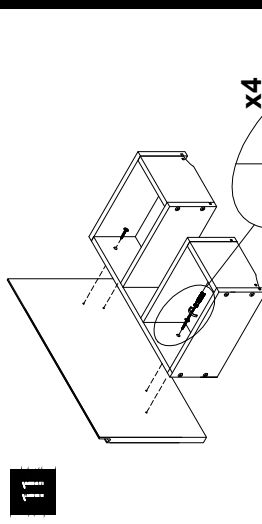
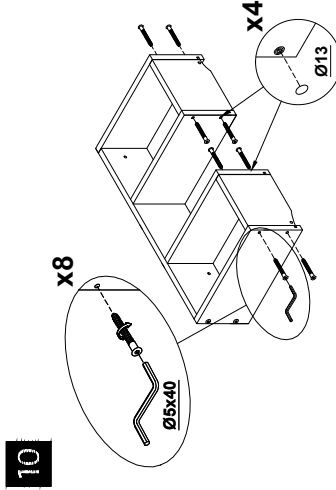
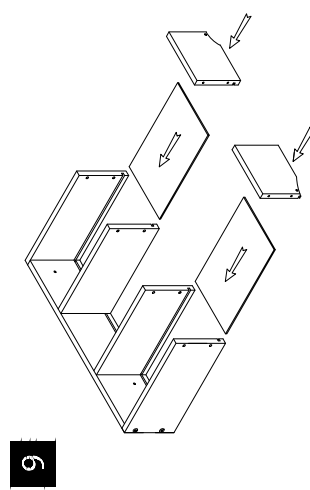
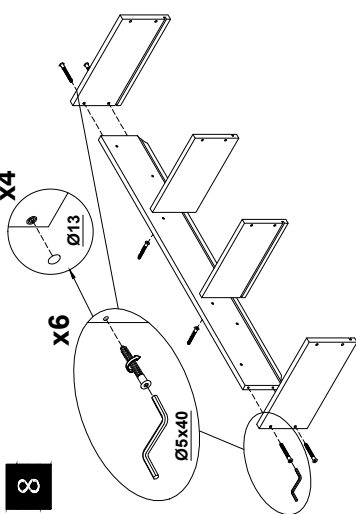
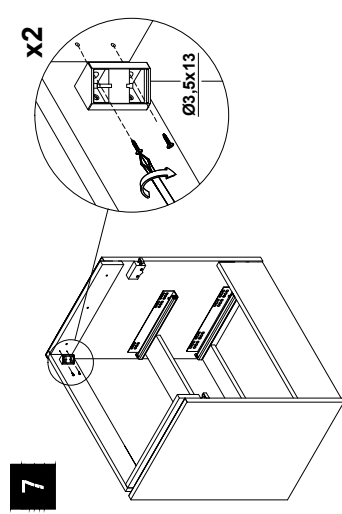
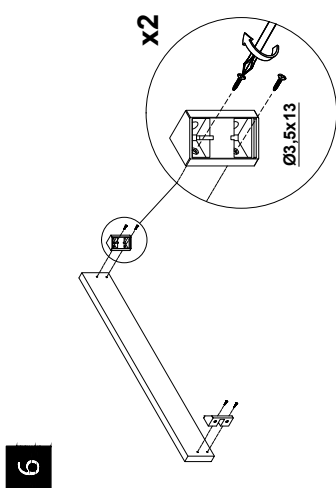
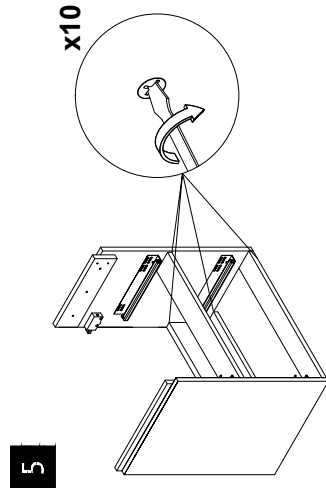
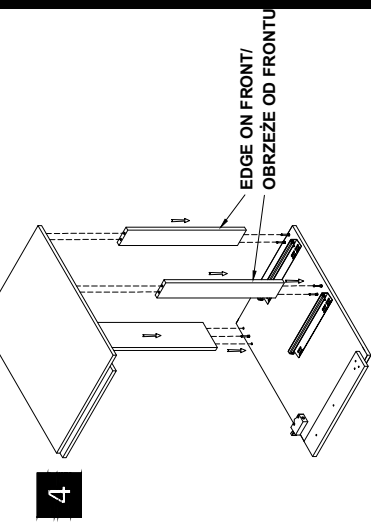
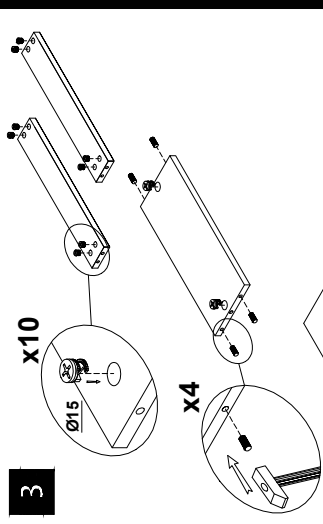
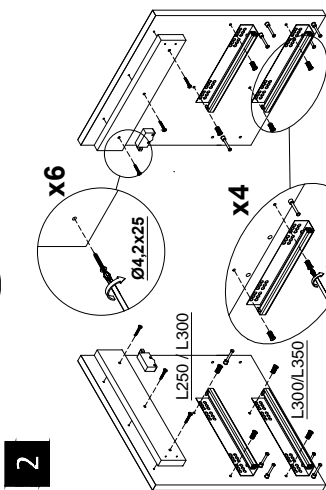
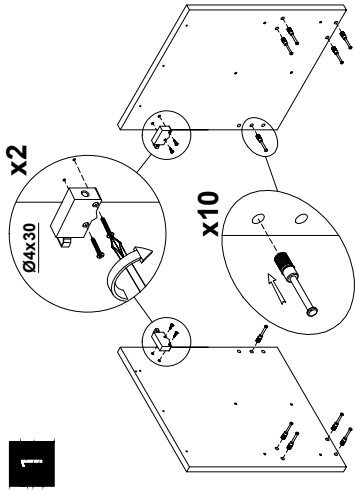
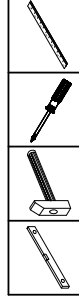
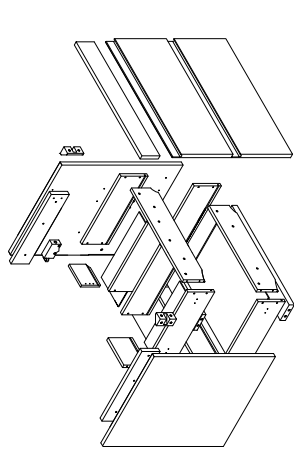
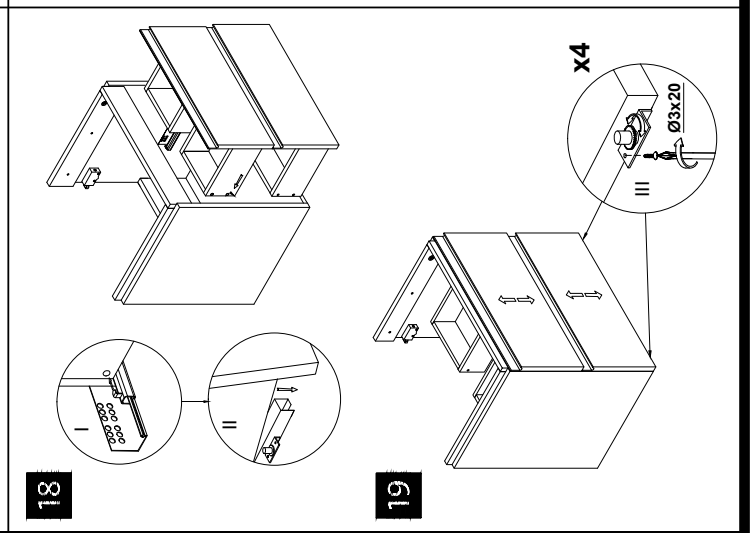
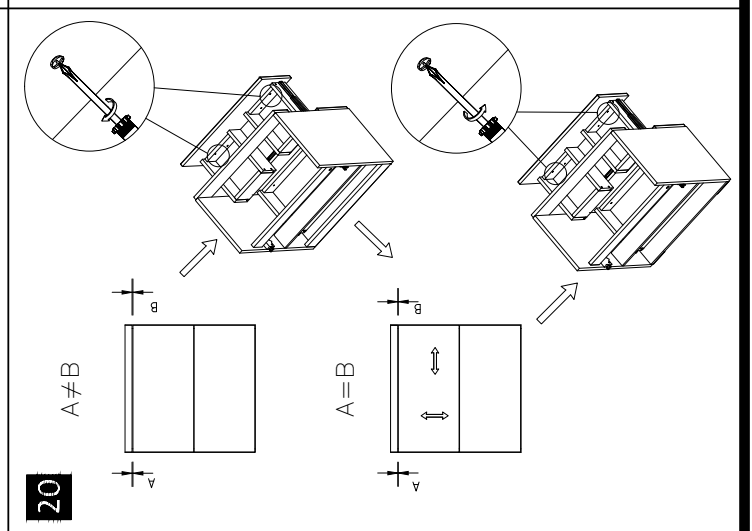
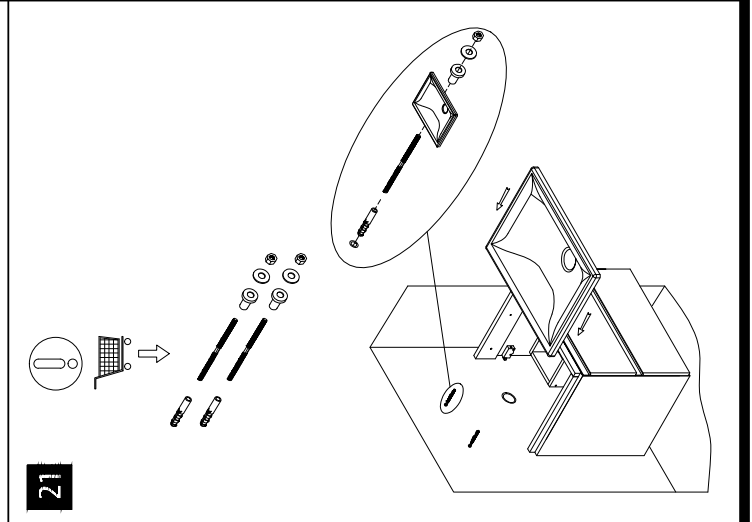
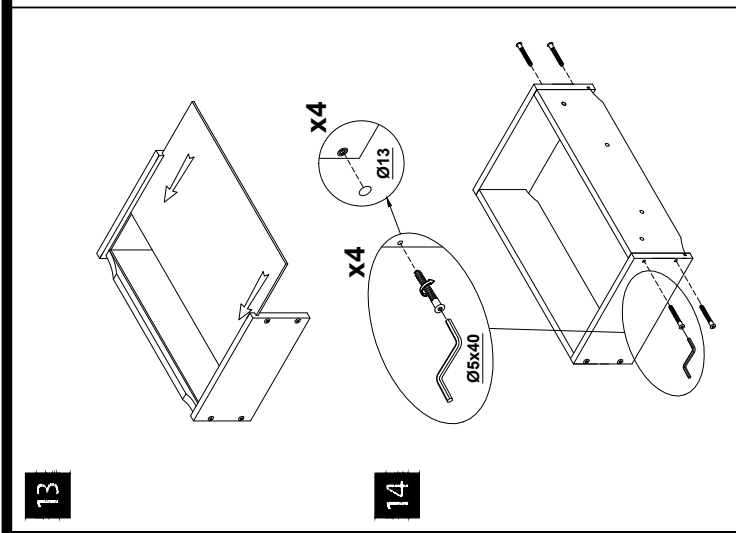
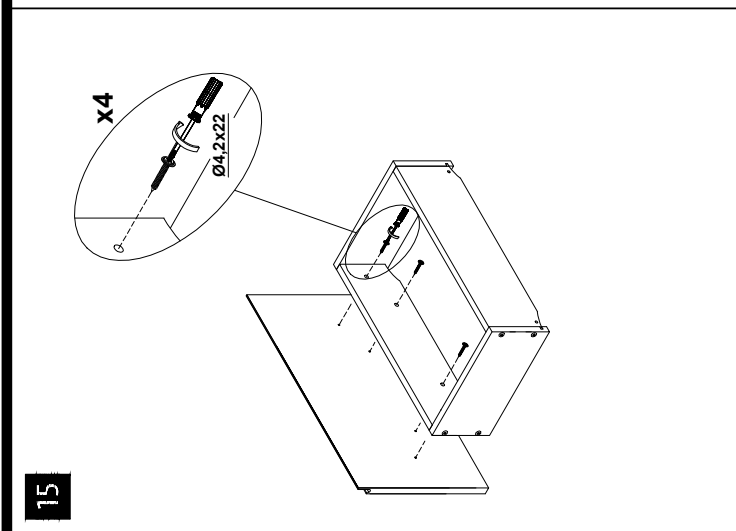
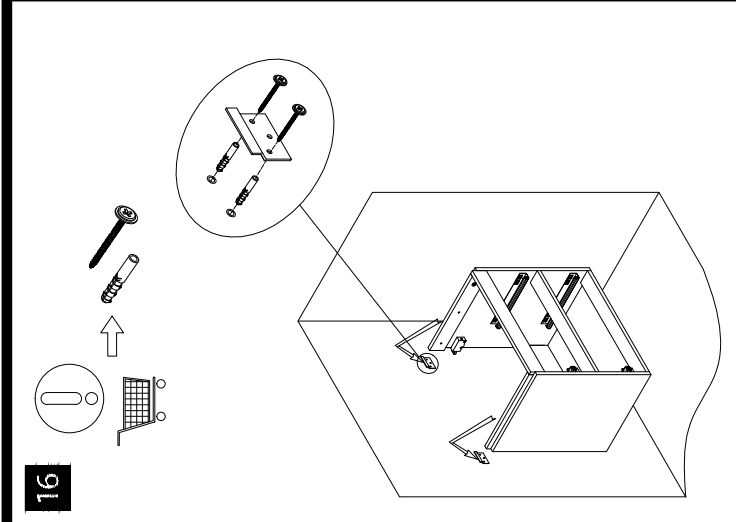
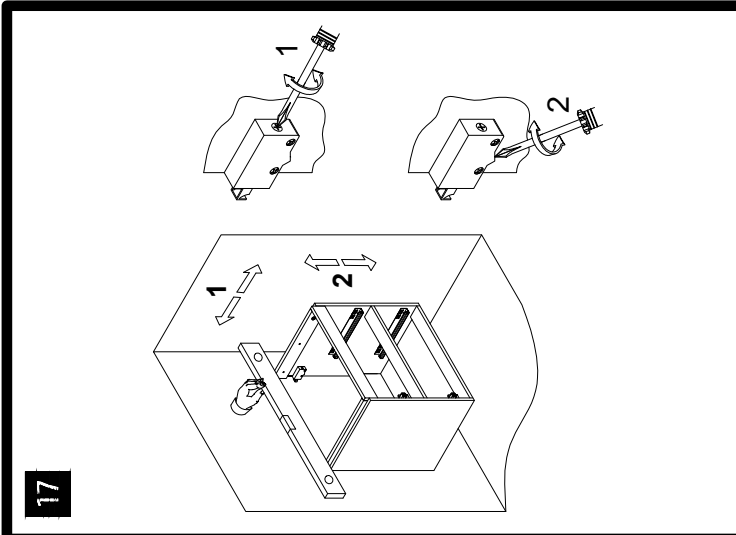


Ø15	Ø8	Ø4.0x30	Ø4.2x22	Ø8x30	Ø3.5x13	Ø6.2x13.5
x10	x10	x4	x8	x4	x8	x8

x2 L250	x2 L300	x2 L300	x2 L300	x2 L350
---------	---------	---------	---------	---------

Ø13	Ø4.2x25	Ø3x20	Ø5.0x40
x2	x6	x2	x4
x12	x4	x22	x1





INSTRUKCIJA MONTAZI I EKSPLOATACIJI  
**PL** INSTRUKCJA MONTAZU I EKSPLOATACJI  
**SK** NAVODNA MONTAZ A UDRZBU  
**DE** MONTAGE- UND AUFBAUANLEITUNG  
**UK** INSTRUCTIONS FOR ASSEMBLY AND USE  
**FR** INSTALLATION ET UTILISATION - MODE D'EMPLOI  
**EE** PAIGALDUS- JA KASUTUSOHEND  
**HU** SZERELÉSI ÉS ÜZEMELTÉSI ÚTMUTATÓ  
**LT** MONTAVIMO IR EKSPLOAVIMO INSTRUKCIJA  
**LV** MONTAŽAS UN IERPIĻUMĀKĀS INSTRUKCIJA  
**RO** INSTRUCȚIUNI DE MONTAJ ȘI OPERARE  
**RU** ИНСТРУКЦИЯ ПО МОНТАЖУ И ЭКСПЛУАТАЦИИ  
**CZ** NAVODNA MONTAZ A UDRZBU  
**SR** УПУТСТВО ЗА УГРАДЊУ И ЕКСПЛУАТАЦИЈУ  
**UA** ІНСТРУКЦІЯ З МОНТАЖУ І ЕКСПЛУАТАЦІЇ  
**BV** ИНСТРУКЦИЈА ЗА МОНТАЖ И ЕКСПЛОАТАЦИЈА  
**BG** ИНСТРУКЦИЈА ЗА МОНТАЖ И ЕКСПЛОАТАЦИЈА

